

# ПАСПОРТ

V1-R0-0T503-20D01-2005030

Светодиодный светильник VARTON COSMO T  
накладной 50 Вт 3000 К 900x813 мм RAL9003  
белый муар с рассеивателем опал DALI



## 1. Основные сведения

Светильник "Cosmo" предназначен для декоративно-художественного освещения. Применяется в холлах, коридорах, ресторанах, на ресепшенах и в офисных помещениях.

Изготовитель: ООО ТПК «Вартон».

Адрес изготовителя: 121354, Россия, город Москва, улица Дорогобужская, дом 14, строение 6, help@varton.ru.

Адрес места осуществления деятельности по изготовлению продукции: 301831, Россия, Тульская область, Богородицкий район, город Богородицк, улица 30 лет Победы, дом 1а.

Соответствие: ТР ТС 004/2011, ТР ТС 020/2011, ТР ТС 037/2016

Технические условия: ТУ 27.40.25-027-29497914-2020

## 2. Технические данные

Потребляемая мощность, Вт	50
Коррелированная цветовая температура, К	3000
Световой поток, лм	5 300
Световая отдача, лм/Вт	106
Тип источника света	Светодиод. (LED) несменная
Индекс цветопередачи (Ra)	90-100
Коэффициент пульсации светового потока, не более, %	5
Исполнение	DALI*
Номинальное напряжение, В	220...230
Номинальная частота, Гц	50
Диапазон напряжения питания переменного тока, В	220..240
Диапазон напряжения питания постоянного тока, В	-
Класс защиты от поражения электрическим током	I
Коэффициент мощности	0,95
Степень защиты (IP)	IP40
Степень защиты от внешних механических воздействий (IK)	IK03
Тип кривой силы света	Д
Климатическое исполнение и категория размещения	УХЛ4
Нормируемая рабочая температура окружающего воздуха, °С	1...40
Материал корпуса	Алюминий
Цвет корпуса	Белый
Рассеиватель	Опал
Материал рассеивателя	Поликарбонат (РС)
Масса нетто, кг	8,82
Габаритные размеры, мм	900 × 813 × 115

\* Более подробную информацию об исполнении светильника можно получить на сайте по ссылке:  
<https://www.varton.ru/information/technical-documentation/> (varton.ru – ИНФОРМАЦИЯ - ТЕХНИЧЕСКАЯ ДОКУМЕНТАЦИЯ)  
или в карточке номенклатуры.

## 3. Комплектность

Светильник — 1 шт.

Рассеиватель — 1 шт.

Информационный лист — 1 шт.

Упаковка — 1 шт.

#### 4. Указания по монтажу и эксплуатации

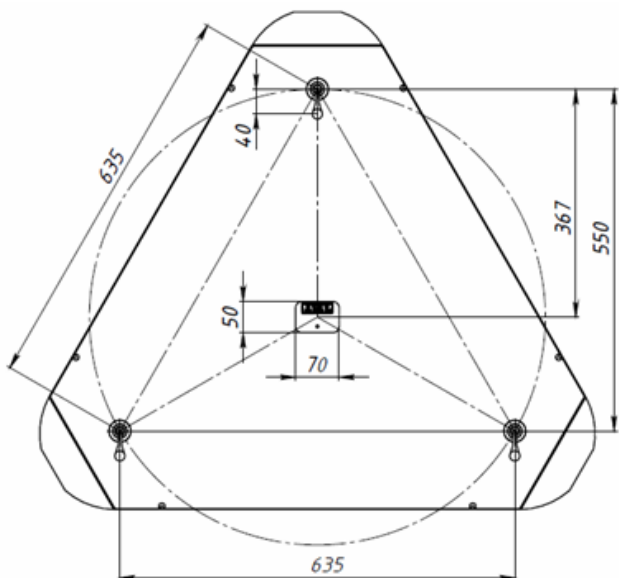


Рис.1



Рис.2

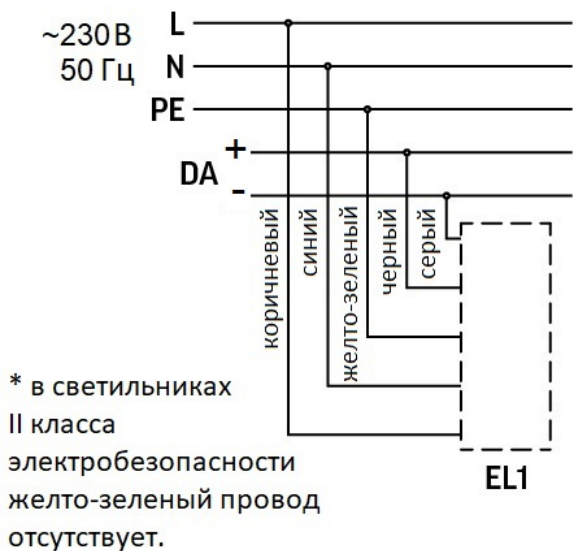


Рис.3

Электромонтажные работы проводить при выключенном электропитании.

1. Достать светильник и рассеиватель из упаковки
2. На потолочной поверхности, на которой устанавливается светильник разметить монтажные отверстия в соответствии со схемой, Рисунок 1:
3. Монтажные пазы в св-ке предусмотрены для метизов с диаметром стержня 4-5мм и цилиндрической шляпкой (d не более 13мм). В подготовленные отверстия установить метизы так, что бы между шляпкой и потолочной поверхностью оставался зазор около 10мм.
4. Подключить сетевой провод в клеммную колодку светильника в соответствии со схемой подключения. Закрепить провод стяжкой, установленной в крышке светильника.
5. Светильник, без рассеивателя, установить в подготовленные в потолке метизы через пазы светильника, завести до упора шляпки метизов так, что бы они оказались в формованной части крышки светильника (от точки 1 к точке 2 см. Рисунок 2). Прикрутить все 4 метиза до упора.
6. Снять с рассеивателя защитную пленку, завести внутрь корпуса светильника глянцевой стороной вниз.

#### 5. Условия хранения и транспортирования

Условия транспортирования: любым видом транспорта при условии защиты упаковки от механических воздействий и атмосферных осадков. Хранить в упаковке в закрытых сухих помещениях. При хранении светильников с аварийным питанием рекомендуется заряжать аккумуляторную батарею не реже одного раза в 6 месяцев.

#### 6. Ресурс, срок службы, гарантии изготовителя

Ресурс работы светодиодного модуля: 100 000 ч.

Срок службы: 96 мес.

Гарантийный срок: 60 месяцев с даты продажи или поставки, но не более 64 месяцев с даты выпуска. Производитель гарантирует, что в течение гарантийного срока световой поток сохранится на уровне не ниже 70% от номинального значения, а цветовая температура не выйдет из диапазона допустимых отклонений, приведенных в ГОСТ 34819-2021.

## **7. Требования безопасности**

Запрещаются любые работы со светильником при подключённом напряжении; эксплуатация светильника I класса защиты без подключения к защитному заземлению; эксплуатация светильника с механическими повреждениями.

Работы по монтажу производить специалисту не ниже II квалификационной группы по электробезопасности.

## **8. Сведения об утилизации**

Специальных условий и разрешений для утилизации не требует.

## **9. Свидетельство о приемке**

Светильник изготовлен в соответствии с техническими условиями и признан годным к эксплуатации.